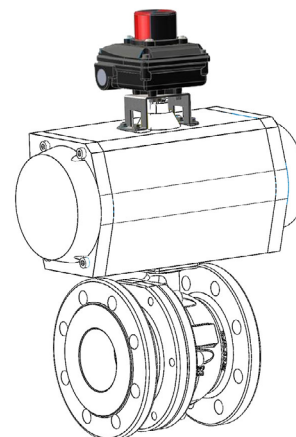
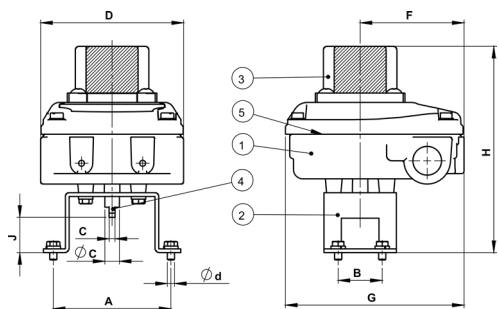


# INDIKATOR POLOŽAJA | LIMIT SWITCH BOX POSITIONER



## Materiali / Materials

1	Ohišje Body	Al zlitina Cast aluminium
2	Nosilec Shaft	Nerjavno jeklo AISI300 Stainless steel AISI300
3	Zunanji indikator External indicator	Polikarbonat Polycarbonat
4	Osovina Cams	Nerjavno jeklo AISI304 Stainless steel AISI304
5	Tesnilni element O-ring	NBR

Art.	A	B	C	ØC	D	F	G	H	J	Teža / Weight [kg]
A046094	75,5 – 81,5	30	4	10	97	71	121,5	140	24	0,7

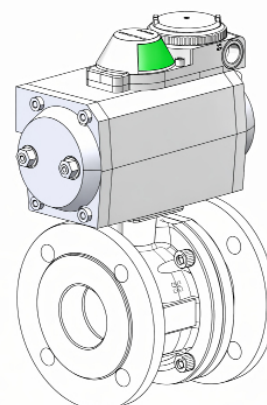
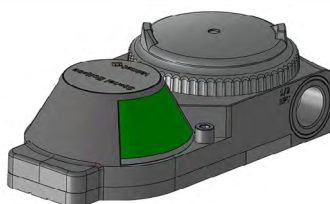
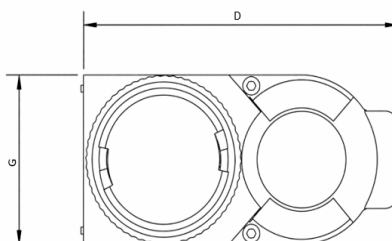
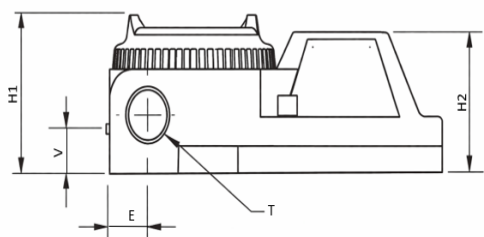
## Opombe

Indikator položaja je primeren za vgradnjo na pnevmatske pogone.  
Dobavljiv v ATEX izvedbi.

## Notes

The limit switch box positioner is suitable for direct mounting on pneumatic actuators. ATEX version is available upon request.

# INDIKATOR POLOŽAJA VALMET | LIMIT SWITCH BOX POSITIONER VALMET



## Materiali / Materials

1	Ohišje Body	Nerjavno jeklo Stainless steel
2	Zaščitno ohišje Body protector	Polikarbonat Polycarbonate
3	Priključki Connectors	Nerjavno jeklo Stainless steel

Art.	G	D	H1	H2	V	E	T	Teža / Weight [kg]
A901406	77,0	155,6	49,7	44,5	15,6	17,2	M20	0,7

## Opombe

Indikator položaja je primeren za direktno vgradnjo na pnevmatske pogone.  
Primeren za izvedbe ATEX.  
Možnost brezžične povezave.

## Notes

The position indicator is suitable for direct mounting on pneumatic actuators. Suitable for ATEX versions.  
Wireless connection option.